

ИНДИВИДУАЛЬНЫЙ ПРЕДПРИНИМАТЕЛЬ  
ВОЛОСНИКОВ ВЛАДИМИР ПАВЛОВИЧ

СРО №МРП-0769-2017-862202893978-01

Заказчик : Югорский фонд капитального ремонта многоквартирных домов

Проектная документация на объект:

“Капитальный ремонт общего имущества многоквартирного  
жилого дома, расположенного по адресу:  
г. Югорск, ул. Железнодорожная, д. №37”

Раздел 5.2 “Система водоснабжения”

460.7.20-ПИР - СВ

Том 5.2

ИНДИВИДУАЛЬНЫЙ ПРЕДПРИНИМАТЕЛЬ  
ВОЛОСНИКОВ ВЛАДИМИР ПАВЛОВИЧ

СРО №МРП-0769-2017-862202893978-01

Заказчик : Югорский фонд капитального ремонта многоквартирных домов

Проектная документация на объект:

“Капитальный ремонт общего имущества многоквартирного  
жилого дома, расположенного по адресу:  
г. Югорск, ул. Железнодорожная, д. №37”

Раздел 5.2 “Система водоснабжения”

460.7.20-ПИР - СВ

Том 5.2

Индивидуальный предприниматель

Волосников В.П.

Содержание раздела

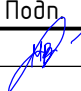
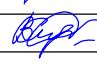

2

Обозначение	Наименование	Примечание
460.7.20-ПИР-СВ.С	Содержание раздела	2
460.7.20-ПИР-СП	Содержание проекта	3
460.7.20-ПИР-СВ.ТЧ	Текстовая часть	4
460.7.20-ПИР-СВ	План подвала с сетями водоснабжения в осях "А-Г"; "1-6"	5
460.7.20-ПИР-СВ	План подвала с сетями водоснабжения в осях "А-Г"; "6-11"	6
460.7.20-ПИР-СВ	План первого этажа с сетями водоснабжения в осях "А-Г"; "1-6"	7
460.7.20-ПИР-СВ	План первого этажа с сетями водоснабжения в осях "А-Г"; "6-11"	8
460.7.20-ПИР-СВ	План типового этажа с сетями водоснабжения в осях "А-Г"; "1-6"	9
460.7.20-ПИР-СВ	План типового этажа с сетями водоснабжения в осях "А-Г"; "6-11"	10
460.7.20-ПИР-СВ	Схема системы В1 ниже отм. +0,000. Схема системы В1 выше отм. +0,000	11
460.7.20-ПИР-СВ	Схема системы ТЗ; Т4 ниже отм. +0,000	12
460.7.20-ПИР-СВ	Схема системы ТЗ; Т4 выше отм. +0,000 (начало)	13
460.7.20-ПИР-СВ	Схема системы ТЗ; Т4 выше отм. +0,000 (окончание)	14
460.7.20-ПИР-СВ.С	Спецификация оборудования, материалов и изделий	

Инв. № подл.	Подп. и дата	Взам. инв. №	460.7.20-ПИР-СВ.С									
			"Капитальный ремонт общего имущества многоквартирного жилого дома, расположенного по адресу: г. Югорск, ул. Железнодорожная, д. №37"									
			Изм.	Кол.уч.	Лист	№ док.	Подп.	Дата	Система водоснабжения	Стадия	Лист	Листов
			Разраб.		Семенов			12.19		П	1	
			ГИП		Солодовник			12.19	Содержание раздела	ИП Волосников В.П.		
			Н.контр		Солодовник			12.19				

Состав томов проектной документации

Номер тома	Обозначение	Наименование	Примечание
-	460.7.20-ПИР-ОБ	Обследование	
5.2	460.7.20-ПИР-СВ	Система водоснабжения	
5.3	460.7.20-ПИР-ВО	Система водоотведения	
6	460.7.20-ПИР-ПОКР	Проект организации капитального ремонта	
11	460.7.20-ПИР-СМ	Смета на капитальный ремонт	

Инв. № подл.	Подп. и дата	Взам. инв. №	460.7.20-ПИР-СВ.СП									
			"Капитальный ремонт общего имущества многоквартирного жилого дома, расположенного по адресу: г. Югорск, ул. Железнодорожная, д. №37"									
Инв. № подл.	Подп. и дата	Взам. инв. №	Изм.	Кол.уч.	Лист	№ док.	Подп.	Дата	Система водоснабжения	Стадия	Лист	Листов
			Разраб.		Семенов			12.19		П	1	
			ГИП		Солодовник			12.19	Содержание проекта	ИП Волосников В.П.		
			Н.контр		Солодовник			12.19				

#### Ремонт системы хозяйственно-питьевого водоснабжения

Проектом предусматривается демонтаж существующей системы хозяйственно-питьевого водоснабжения. Существующая система хозяйственно-питьевого водоснабжения выполнена из стальных водогазопроводных оцинкованных труб выполненных по ГОСТ 3262-75.

Проектом предусматривается прокладка системы хозяйственно-питьевого водоснабжения (В1). Обеспечение подачи воды на нужды хозяйственно-питьевого водоснабжения выполняется по существующему вводу хозяйственно-питьевого водоснабжения выполненного стальных водогазопроводных оцинкованных труб Ду50(60x3.5) выполненных по ГОСТ 3262-75.

Прокладка магистральных трубопроводов системы хозяйственно-питьевого водоснабжения выполняется под потолком подвального этажа из стальных водогазопроводных оцинкованных труб выполненных по ГОСТ 3262-75. Прокладка трубопроводов выполняется в теплоизоляции Thermaflex.

Прокладка стояков системы хозяйственно-питьевого водоснабжения выполняется из полипропиленовых труб PP-R S2.5 (SDR 6) выполненных по ГОСТ 32415-2013. Прокладка трубопроводов выполняется в теплоизоляции Thermaflex.

Уклон магистральных трубопроводов системы хозяйственно-питьевого водоснабжения составляет 0,002 и направлен в сторону существующего водомерного узла расположенного в помещении ИТП.

Для обеспечения опорожнения системы хозяйственно-питьевого водоснабжения проектом предусматривается установка дренажных кранов.

#### Ремонт системы горячего водоснабжения

Проектом предусматривается демонтаж существующей системы горячего водоснабжения. Существующая система горячего водоснабжения выполнена из стальных водогазопроводных оцинкованных труб выполненных по ГОСТ 3262-75.

Проектом предусматривается прокладка системы горячего водоснабжения (Т3, Т4).

Прокладка магистральных трубопроводов системы горячего водоснабжения выполняется под потолком подвального этажа из стальных водогазопроводных оцинкованных труб выполненных по ГОСТ 3262-75.

Прокладка стояков системы горячего водоснабжения выполняется из полипропиленовых труб PP-R S2.5 (SDR 6) армированных стекловолокном выполненных по ГОСТ 32415-2013.

Уклон магистральных трубопроводов системы горячего водоснабжения составляет 0,002 и направлен в сторону существующего водомерного узла расположенного в помещении ИТП.

Для обеспечения опорожнения системы горячего водоснабжения проектом предусматривается установка дренажных кранов.

Для обеспечения выпуска воздуха предусматривается установка автоматических воздухоотводчиков на стояках системы горячего водоснабжения (Т3).

#### Общие требования к системам водоснабжения

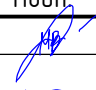
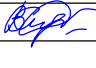

В местах прохода трубопроводов через строительные конструкции проектом предусматривается установка стальных гильз. Гильза должна превышать толщину строительных конструкций на толщину строительных материалов, и возвышаться над поверхностью пола на 20мм. Расположение стыков в гильзах не допускается.

Прокладку магистральных трубопроводов и стояков систем хозяйственно-питьевого и горячего водоснабжения выполнить в теплоизоляции Thermaflex

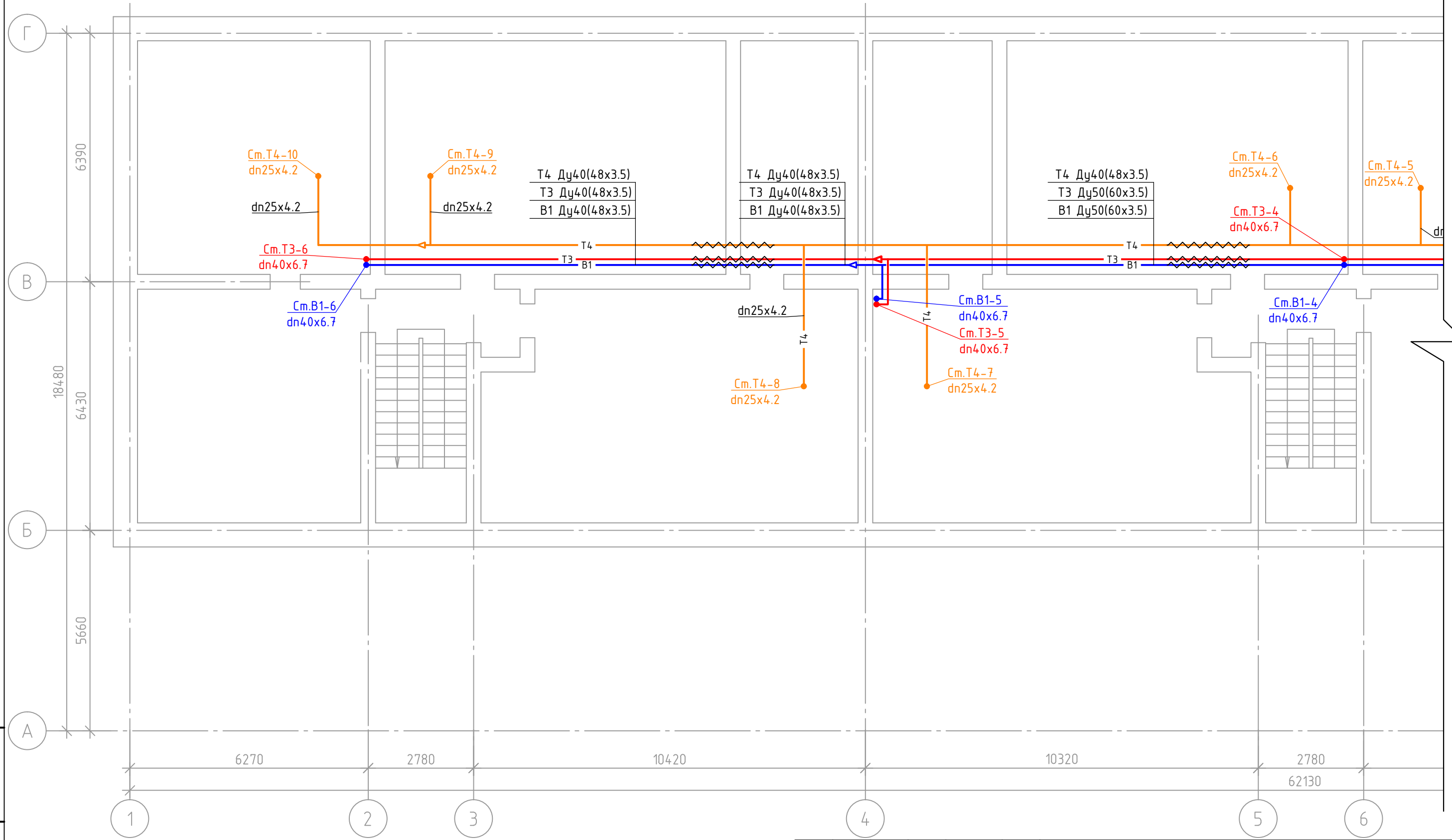
После прокладки трубопроводов системы хозяйственно-питьевого и горячего водоснабжения выполнить гидравлические испытания и промывки с дезинсекцией.

Монтаж вести в соответствии с требованиями СП 73.13330.2012 "Внутренние санитарно-технические системы здания. Актуализированная редакция СНиП 3.05.07-82".

Отметки трубопроводов и потребность в материалах уточнить по месту.

Взам. инв. №									
							460.7.20-ПИР-СВ.ТЧ		
Подп. и дата							"Капитальный ремонт общего имущества многоквартирного жилого дома, расположенного по адресу: г. Югорск, ул. Железнодорожная, д. №37"		
	Изм.	Кол.уч.	Лист	№ док.	Подп.	Дата			
Инв. № подл.	Разраб.		Семенов			12.19	Стадия	Лист	Листов
	ГИП		Солодовник			12.19	П	1	
							ИП Волосников В.П.		
	Н.контр		Солодовник			12.19	Текстовая часть		

План подвала с сетями водоснабжения в осях "А-Г"; "1-6"



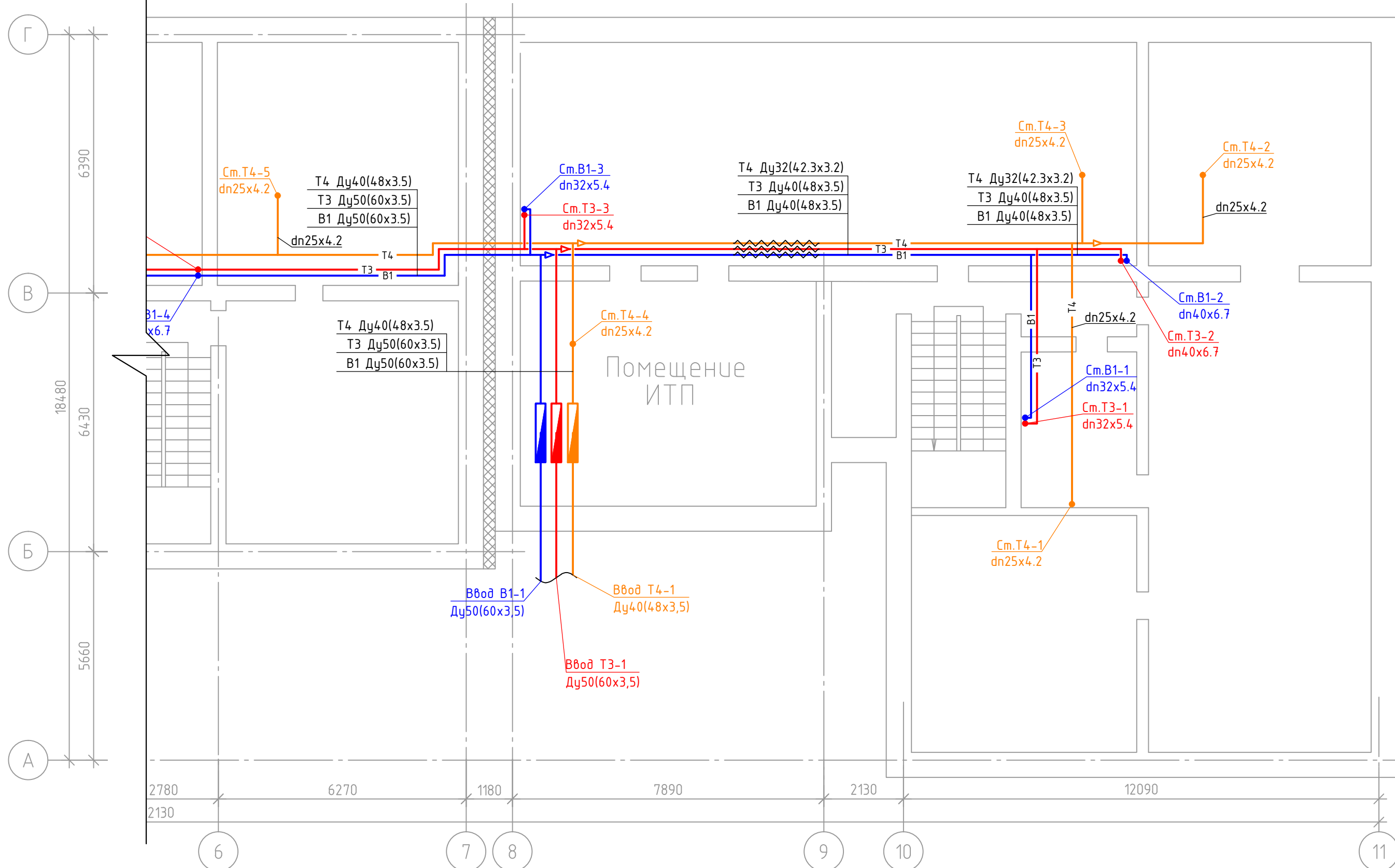
№ п/п	Наименование	Обозначение
1	Водопровод хозяйственно-питьевой	— B1 —
2	Трубопровод горячей воды для горячего водоснабжения подающий	— T3 —
3	Трубопровод горячей воды для горячего водоснабжения циркуляционный	— T4 —
4	Трубопровод в изоляции	— —

Изм.	Кол.уч.	Лист	№ док.	Подп.	Дата
Разраб.		Семенов		<i>[Signature]</i>	12.19
ГИП		Солодовник		<i>[Signature]</i>	12.19
Н.контр		Солодовник		<i>[Signature]</i>	12.19

460.7.20-ПИР-СВ			
"Капитальный ремонт общего имущества многоквартирного жилого дома, расположенного по адресу: г. Югорск, ул. Железнодорожная, д. №37"			
Система водоснабжения		Стадия	Лист
		П	1
План подвала с сетями водоснабжения в осях "А-Г"; "1-6"		ИП Волосников В.П.	

Инв. № подл.	
Подп. и дата	
Взам. инв. №	

План подвала с сетями водоснабжения в осях "А-Г"; "6-11"

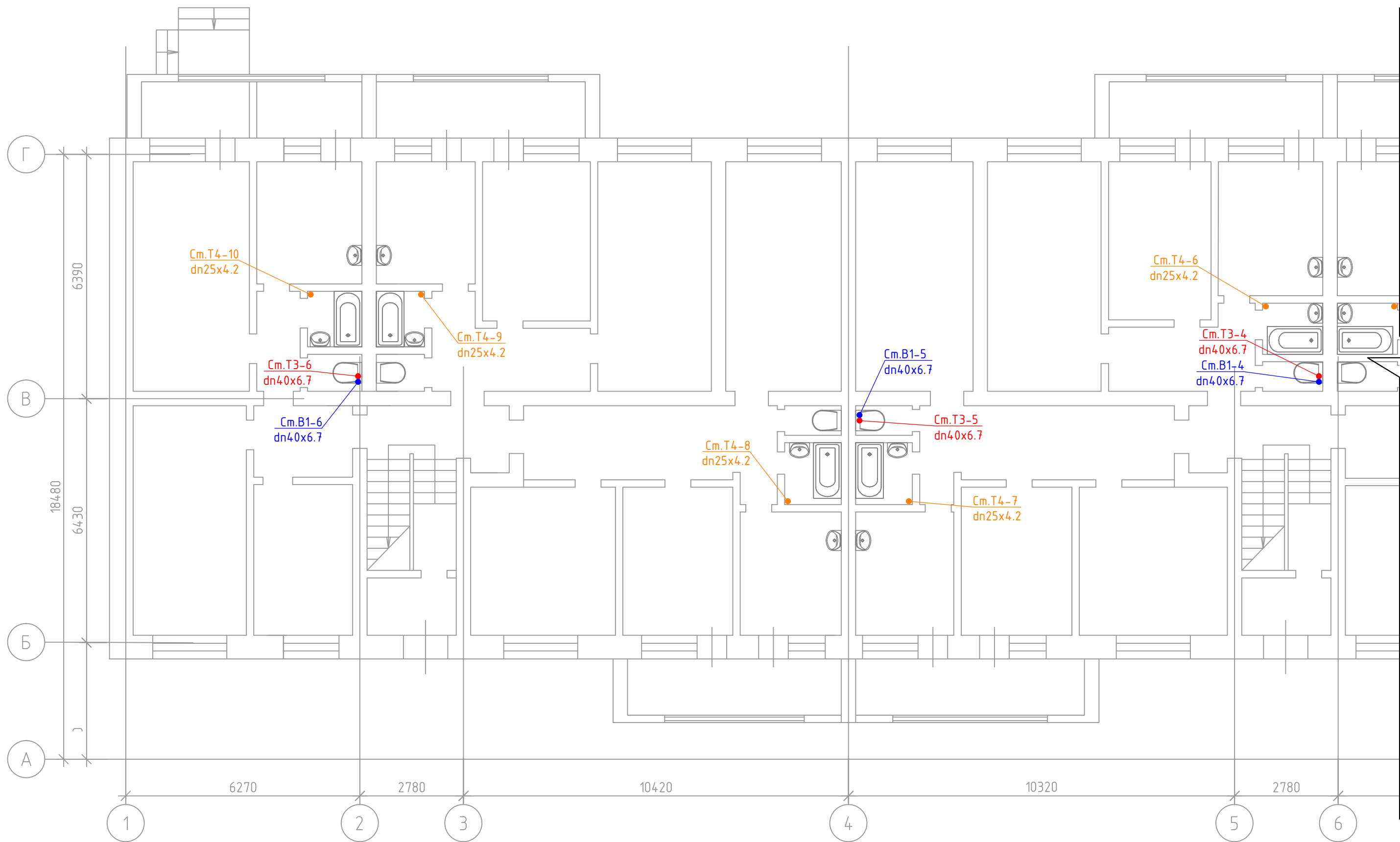


№ п/п	Наименование	Обозначение
1	Водопровод хозяйственно-питьевой	— В1 —
2	Трубопровод горячей воды для горячего водоснабжения подающий	— Т3 —
3	Трубопровод горячей воды для горячего водоснабжения циркуляционный	— Т4 —
4	Трубопровод в изоляции	— — —

Изм.	Кол.уч.	Лист	№ док.	Подп.	Дата
Разраб.		Семенов		<i>[Signature]</i>	12.19
ГИП		Солодовник		<i>[Signature]</i>	12.19
Н.контр		Солодовник		<i>[Signature]</i>	12.19

460.7.20-ПИР-СВ			
"Капитальный ремонт общего имущества многоквартирного жилого дома, расположенного по адресу: г. Югорск, ул. Железнодорожная, д. №37"			
Система водоснабжения		Стадия	Лист
		П	2
План подвала с сетями водоснабжения в осях "А-Г"; "6-11"		ИП Волосников В.П.	

Инв. № подл.	
Подп. и дата	
Взам. инв. №	



Условные обозначения

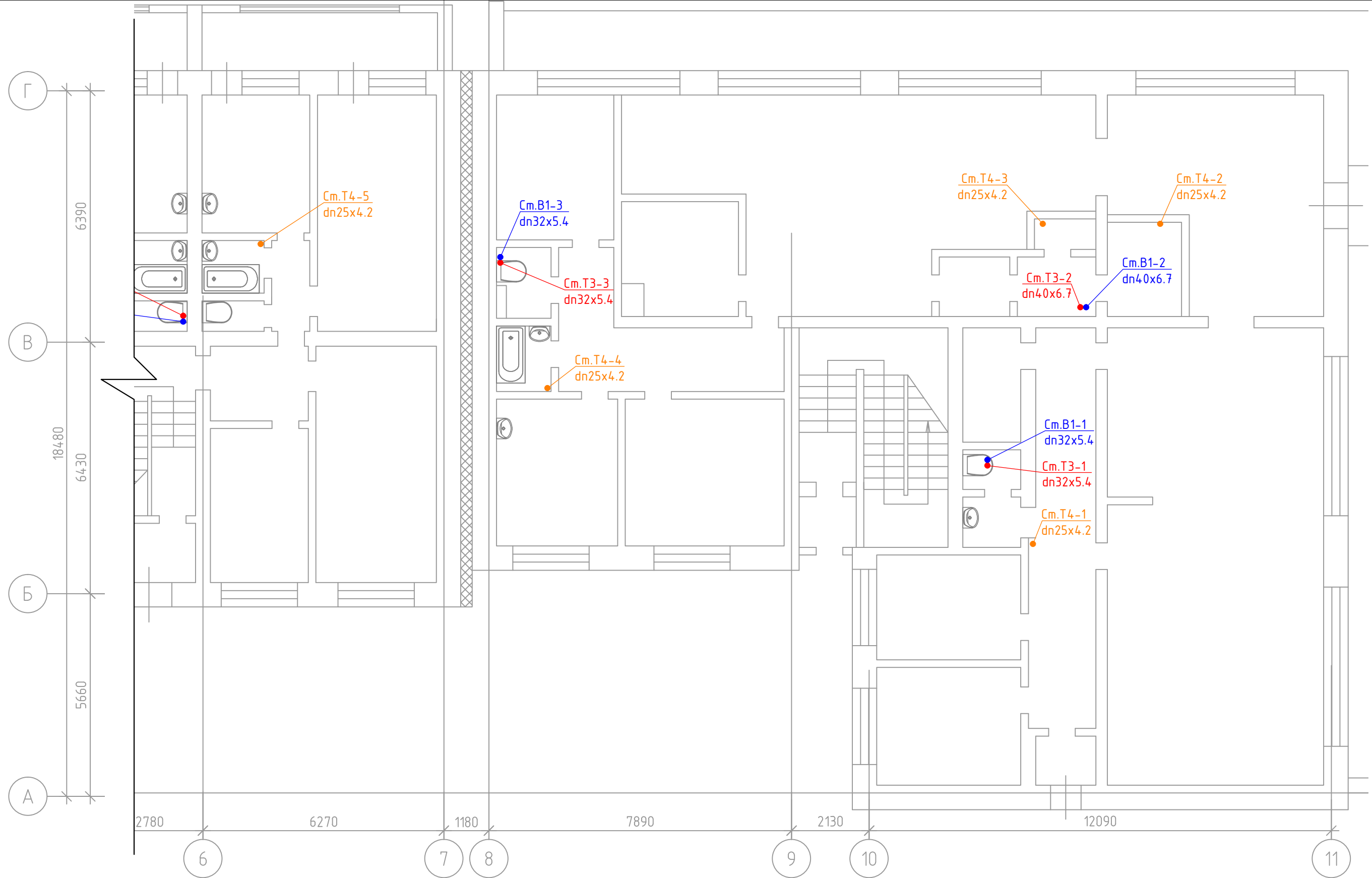
№ п/п	Наименование	Обозначение
1	Водопровод хозяйственно-питьевой	— B1 —
2	Трубопровод горячей воды для горячего водоснабжения подающий	— T3 —
3	Трубопровод горячей воды для горячего водоснабжения циркуляционный	— T4 —
4	Трубопровод в изоляции	— —

Изм.	Кол.уч.	Лист	№ док.	Подп.	Дата
Разраб.		Семенов		<i>[Signature]</i>	12.19
ГИП		Солодовник		<i>[Signature]</i>	12.19
Н.контр		Солодовник		<i>[Signature]</i>	12.19

460.7.20-ПИР-СВ			
"Капитальный ремонт общего имущества многоквартирного жилого дома, расположенного по адресу: г. Югорск, ул. Железнодорожная, д. №37"			
Система водоснабжения		Стадия	Лист
		П	3
План первого этажа с сетями водоснабжения в осях "А-Г"; "1-6"		ИП Волосников В.П.	

Инв. № подл.	Взам. инв. №
Подп. и дата	





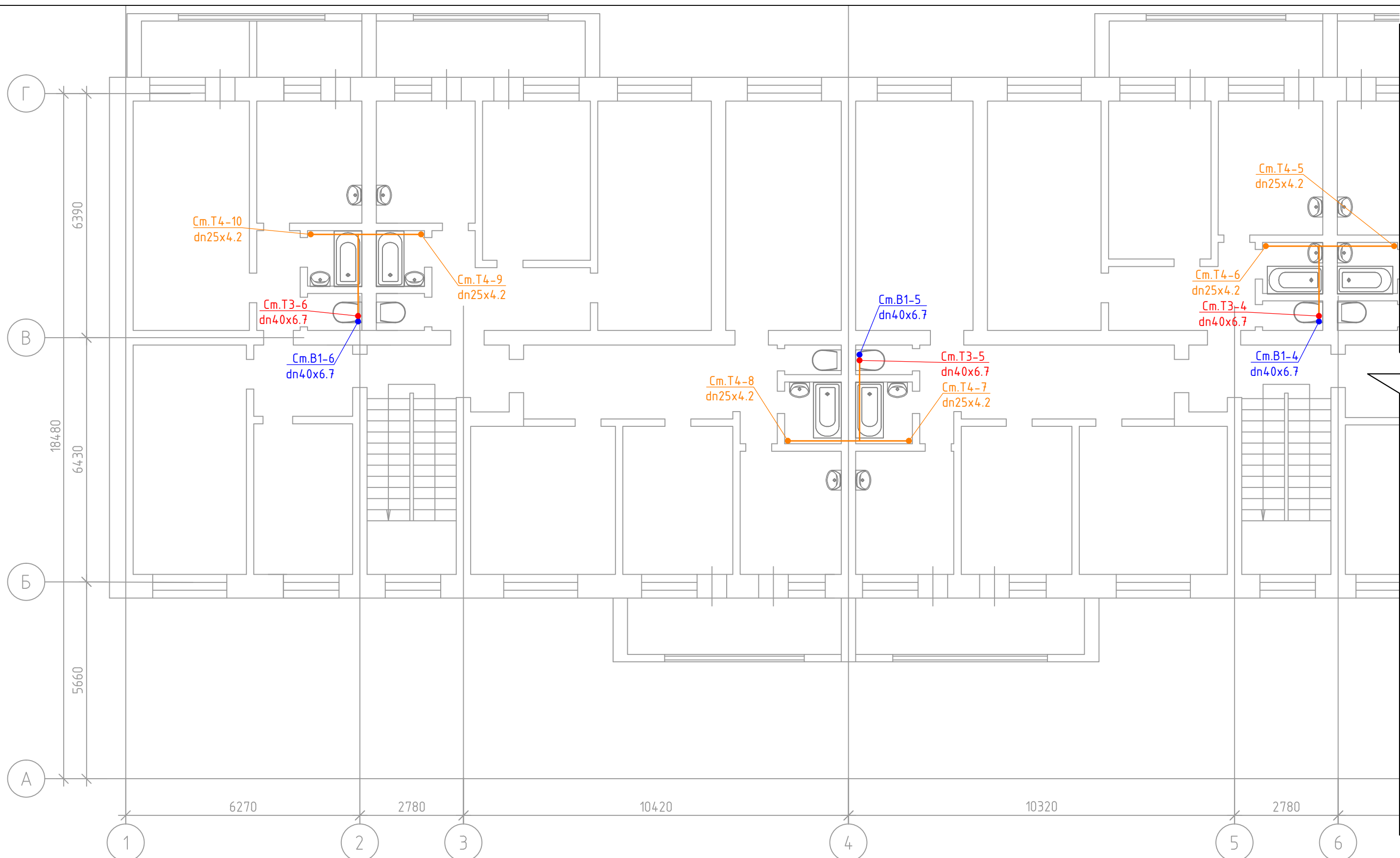
Условные обозначения

№ п/п	Наименование	Обозначение
1	Водопровод хозяйственно-питьевой	— B1 —
2	Трубопровод горячей воды для горячего водоснабжения подающий	— T3 —
3	Трубопровод горячей воды для горячего водоснабжения циркуляционный	— T4 —
4	Трубопровод в изоляции	— —

Изм.	Кол.уч.	Лист	№ док.	Подп.	Дата
Разраб.		Семенов		<i>[Signature]</i>	12.19
ГИП		Солодовник		<i>[Signature]</i>	12.19
Н.контр		Солодовник		<i>[Signature]</i>	12.19

460.7.20-ПИР-СВ			
"Капитальный ремонт общего имущества многоквартирного жилого дома, расположенного по адресу: г. Югорск, ул. Железнодорожная, д. №37"			
Система водоснабжения		Стадия	Лист
		П	4
План первого этажа с сетями водоснабжения в осях "А-Г"; "6-11"		ИП Волосников В.П.	

Инв. № подл.	Взам. инв. №
Подп. и дата	



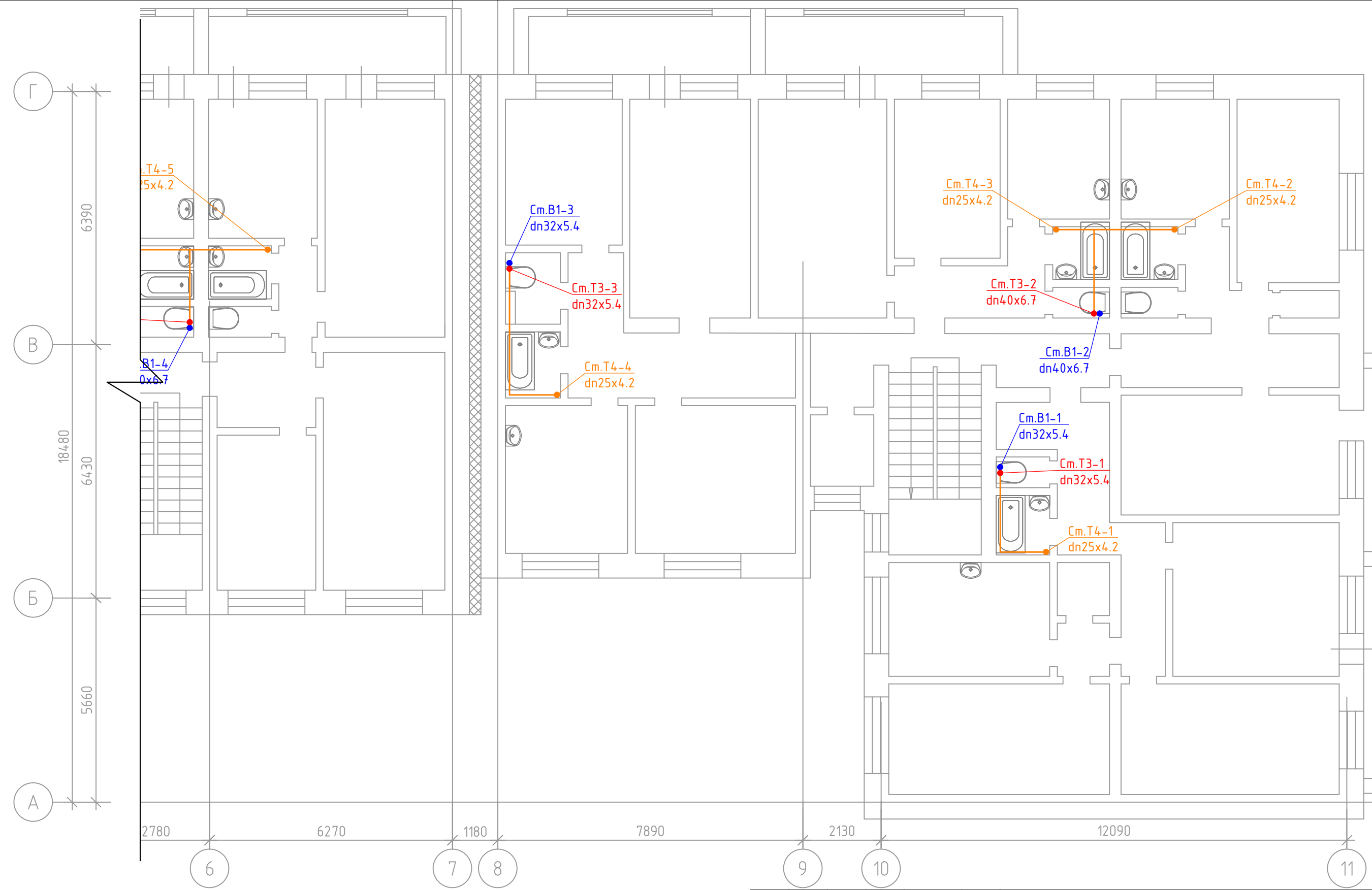
Условные обозначения

№ п/п	Наименование	Обозначение
1	Водопровод хозяйственно-питьевой	— В1 —
2	Трубопровод горячей воды для горячего водоснабжения подающий	— Т3 —
3	Трубопровод горячей воды для горячего водоснабжения циркуляционный	— Т4 —
4	Трубопровод в изоляции	— —

Изм.	Кол.уч.	Лист	№ док.	Подп.	Дата
Разраб.		Семенов		<i>[Signature]</i>	12.19
ГИП		Солодовник		<i>[Signature]</i>	12.19
Н.контр		Солодовник		<i>[Signature]</i>	12.19

460.7.20-ПИР-СВ			
"Капитальный ремонт общего имущества многоквартирного жилого дома, расположенного по адресу: г. Югорск, ул. Железнодорожная, д. №37"			
Система водоснабжения		Стадия	Лист
		П	5
План типового этажа с сетями водоснабжения в осях "А-Г"; "1-6"		ИП Волосников В.П.	

Инв. № подл.	Взам. инв. №
Подп. и дата	



Условные обозначения

№ п/п	Наименование	Обозначение
1	Водопровод хозяйственно-питьевой	B1
2	Трубопровод горячей воды для горячего водоснабжения подающий	T3
3	Трубопровод горячей воды для горячего водоснабжения циркуляционный	T4
4	Трубопровод в изоляции	

Изм.	Кол.уч.	Лист	№ док.	Подп.	Дата
Разраб.		Семенов			12.19
ГИП		Солодовник			12.19
Н.контр		Солодовник			12.19

460.7.20-ПИР-СВ			
"Капитальный ремонт общего имущества многоквартирного жилого дома, расположенного по адресу: г. Югорск, ул. Железнодорожная, д. №37"			
Система водоснабжения		Стадия	Лист
		П	6
План типового этажа с сетями водоснабжения в осях "А-Г"; "6-11"		ИП Волосников В.П.	

Инв. № подл.	Подп. и дата	Взам. инв. №

Схема системы В1 ниже отм. +0,000

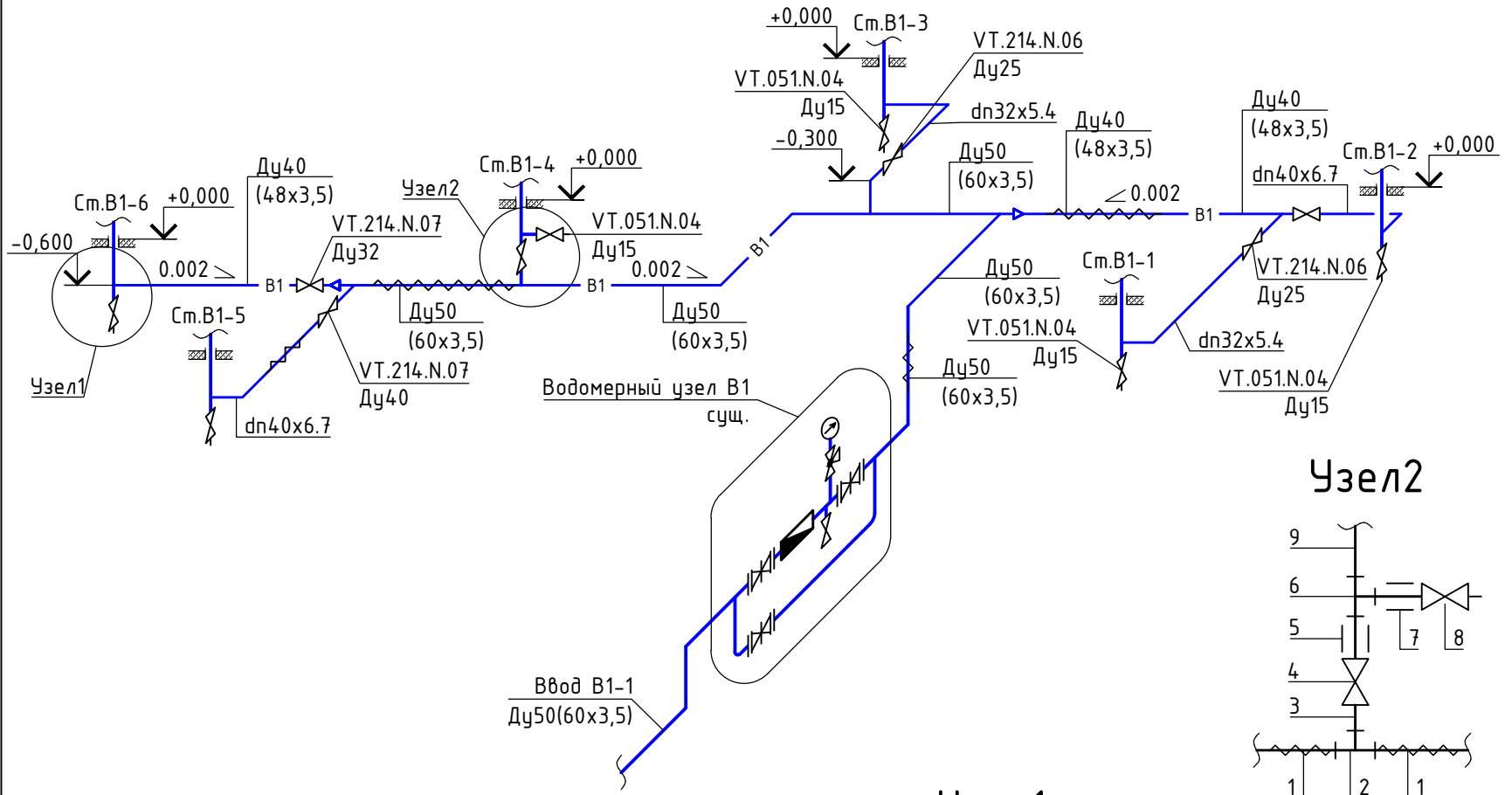
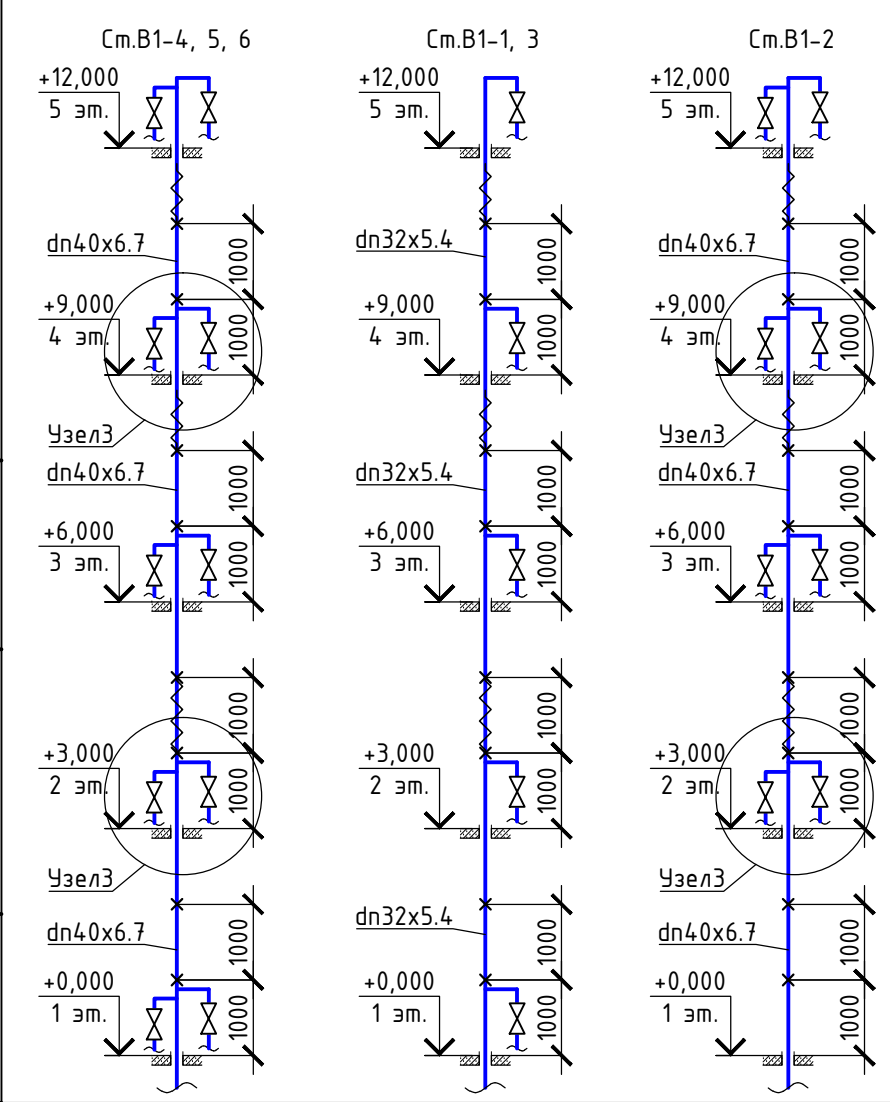
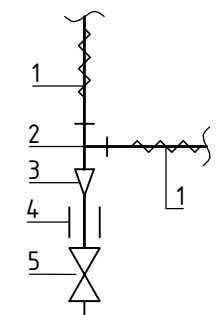


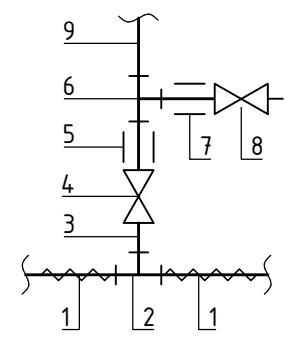
Схема системы В1 выше отм. +0,000



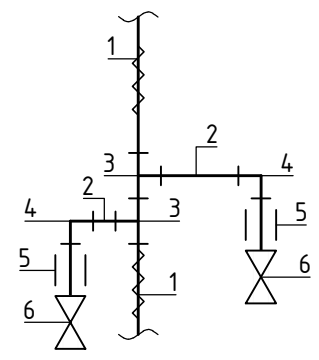
Узел 1



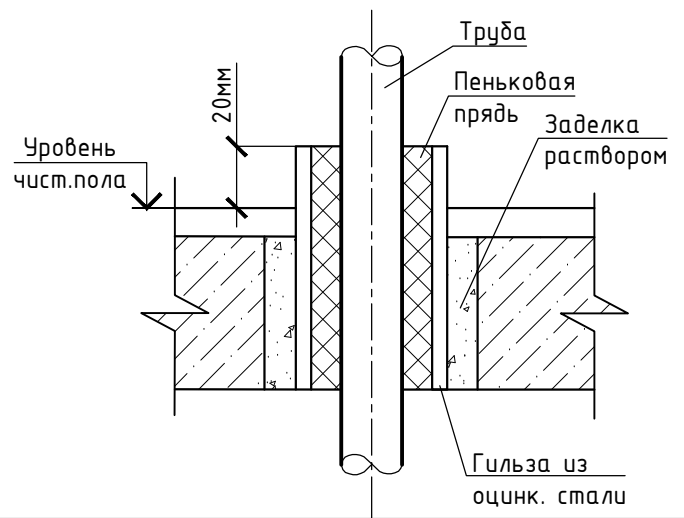
Узел 2



Узел 3



Узел прохода труб через перекрытие



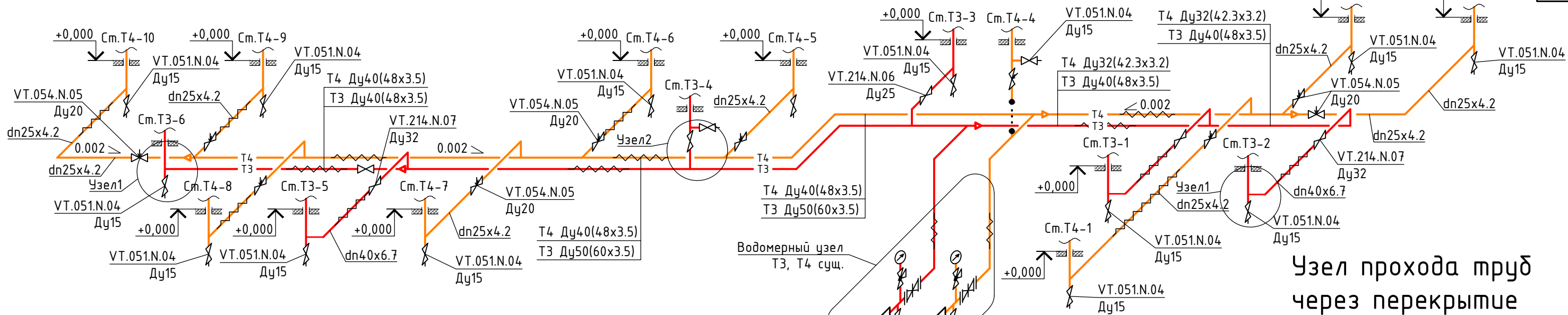
№ п/п	Обозначение	Наименование	ед. изм.	Кол.
Узел 1				
1	PP-R	Труба полипропиленовая PP-R PN20 dn40x6.7		
2	VTр.713.0.040	Тройник PP-R dn40	шт.	1
3	VTр.705.0.040020	Муфта переходная PP-R dn40x20	шт.	1
4	VTр.701.0.02004	Муфта PP-R с наружной резьбой dn20-1/2"	шт.	1
5	VTр.051.N.04	Кран шаровой водоразборный муфтовый со съемным штуцером 1/2"	шт.	1
Узел 2				
1	ГОСТ 3262-75	Труба стальная водогазопроводная Ду50(60x3,5)		
2	VTр.130.N.0009	Тройник 2"	шт.	1
3	VTр.580.N.0907	Ниппель переходной 2"x1 1/4"	шт.	1
4	VTр.214.N.07	Кран шаровой Valtec Base Ду32	шт.	1
5	VTр.707.0.04007	Муфта PP-R с наружной резьбой dn40-1/4"	шт.	1
6	VTр.735.0.040020040	Тройник RR-R dn40x20x40	шт.	1
7	VTр.701.0.02004	Муфта PP-R с наружной резьбой dn20-1/2"	шт.	1
8	VT.051.N.04	Кран шаровой водоразборный муфтовый со съемным штуцером 1/2"	шт.	1
9		Труба полипропиленовая PP-R PN20 dn40x6.7		
Узел 3				
1	PP-R	Труба полипропиленовая PP-R PN20,25 dn40x6.7		
2	PP-R	Труба полипропиленовая PP-R PN20,25 dn20x3.4		
3	VTр.735.0.040020040	Тройник PP-R dn40x20x40	шт.	2
4	VTр.751.0.020	Угольник 90° PP-R dn20	шт.	2
5	VTр.701.0.02004	Муфта PP-R с наружной резьбой dn20-1/2"	шт.	2
6	VT.292.N.04	Кран шаровой Valtec combi со встроенным фильтром Ду15	шт.	2

Инв. № подл.	
Взам. инв. №	
Подп. и дата	

Изм.	Кол.уч.	Лист	№ док.	Подп.	Дата
Разраб.		Семенов			12.19
ГИП		Солодовник			12.19
Н.контр		Солодовник			12.19

460.7.20-ПИР-СВ		
"Капитальный ремонт общего имущества многоквартирного жилого дома, расположенного по адресу: г. Югорск, ул. Железнодорожная, д. №37"		
Система водоснабжения		Листов
П	7	
Схема системы В1 ниже отм. +0,000. Схема системы В1 выше отм. +0,000		ИП Волосников В.П.

# Схема системы ТЗ; Т4 ниже отм. +0,000



Узел прохода труб через перекрытие

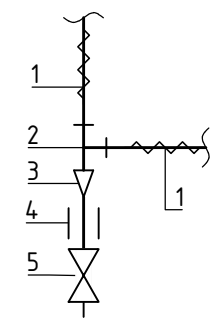
## Спецификация

№ п/п	Обозначение	Наименование	ед. изм.	Кол.
Узел1				
1	PP-R	Труба полипропиленовая PP-R PN25 dn40x6.7		
2	VTр.713.0.040	Тройник PP-R dn40	шт.	1
3	VTр.705.0.040020	Муфта переходная PP-R dn40x20	шт.	1
4	VTр.701.0.02004	Муфта PP-R с наружной резьбой dn20-1/2"	шт.	1
5	VTр.051.N.04	Кран шаровой водоразборный муфтовый со съёмным штуцером 1/2"	шт.	1
Узел2				
1	ГОСТ 3262-75	Труба стальная водогазопроводная Ду50(60x3,5)		
2	VTр.130.N.0009	Тройник 2"	шт.	1
3	VTр.580.N.0907	Ниппель переходной 2"x1 1/4"	шт.	1
4	VTр.214.N.07	Кран шаровой Valtec Base Ду32	шт.	1
5	VTр.707.0.04007	Муфта PP-R с наружной резьбой dn40-1/4"	шт.	1
6	VTр.735.0.040020040	Тройник RR-R dn40x20x40	шт.	1
7	VTр.701.0.02004	Муфта PP-R с наружной резьбой dn20-1/2"	шт.	1
8	VT.051.N.04	Кран шаровой водоразборный муфтовый со съёмным штуцером 1/2"	шт.	1
9		Труба полипропиленовая PP-R PN25 dn40x6.7		

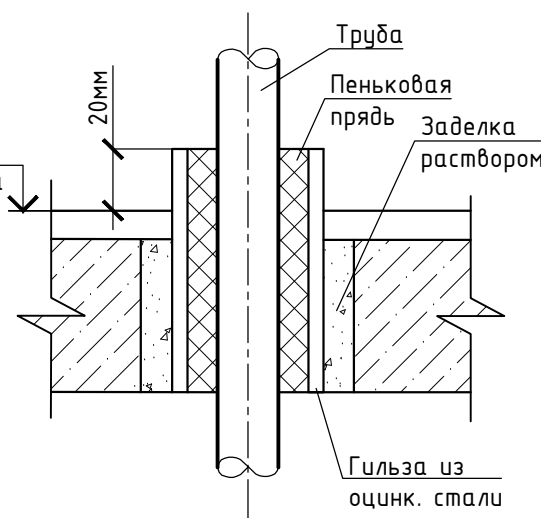
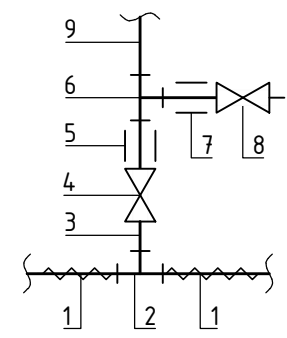
Ввод ТЗ-1 Ду50(60x3,5)

Ввод Т4-1 Ду40(48x3,5)

Узел1



Узел2



## Условные обозначения

№ п/п	Наименование	Обозначение
1	Трубопровод горячей воды для горячего водоснабжения подающий	— ТЗ —
2	Трубопровод горячей воды для горячего водоснабжения циркуляционный	— Т4 —
3	Трубопровод в изоляции	— — —

460.7.20-ПИР-СВ					
"Капитальный ремонт общего имущества многоквартирного жилого дома, расположенного по адресу: г. Югорск, ул. Железнодорожная, д. №37"					
Изм.	Кол.уч.	Лист	№ док.	Подп.	Дата
Разраб.		Семенов		<i>[Signature]</i>	12.19
ГИП		Солодовник		<i>[Signature]</i>	12.19
Н.контр		Солодовник		<i>[Signature]</i>	12.19
Схема водоснабжения				Стадия	Лист
Схема системы ТЗ; Т4 ниже отм. +0,000				П	8
ИП Волосников В.П.				Листов	

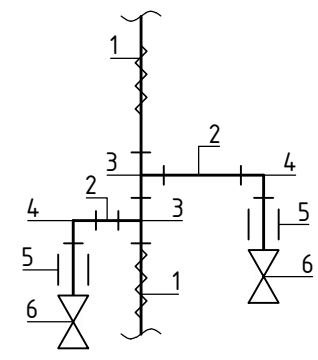
Инв. № подл.

Подп. и дата

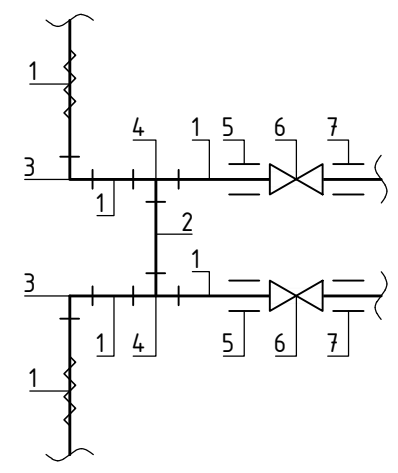
Взам. инв. №

### Схема системы ТЗ; Т4 выше отм. +0,000 (начало)

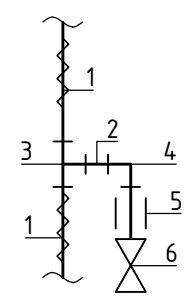
Узел1



Узел2

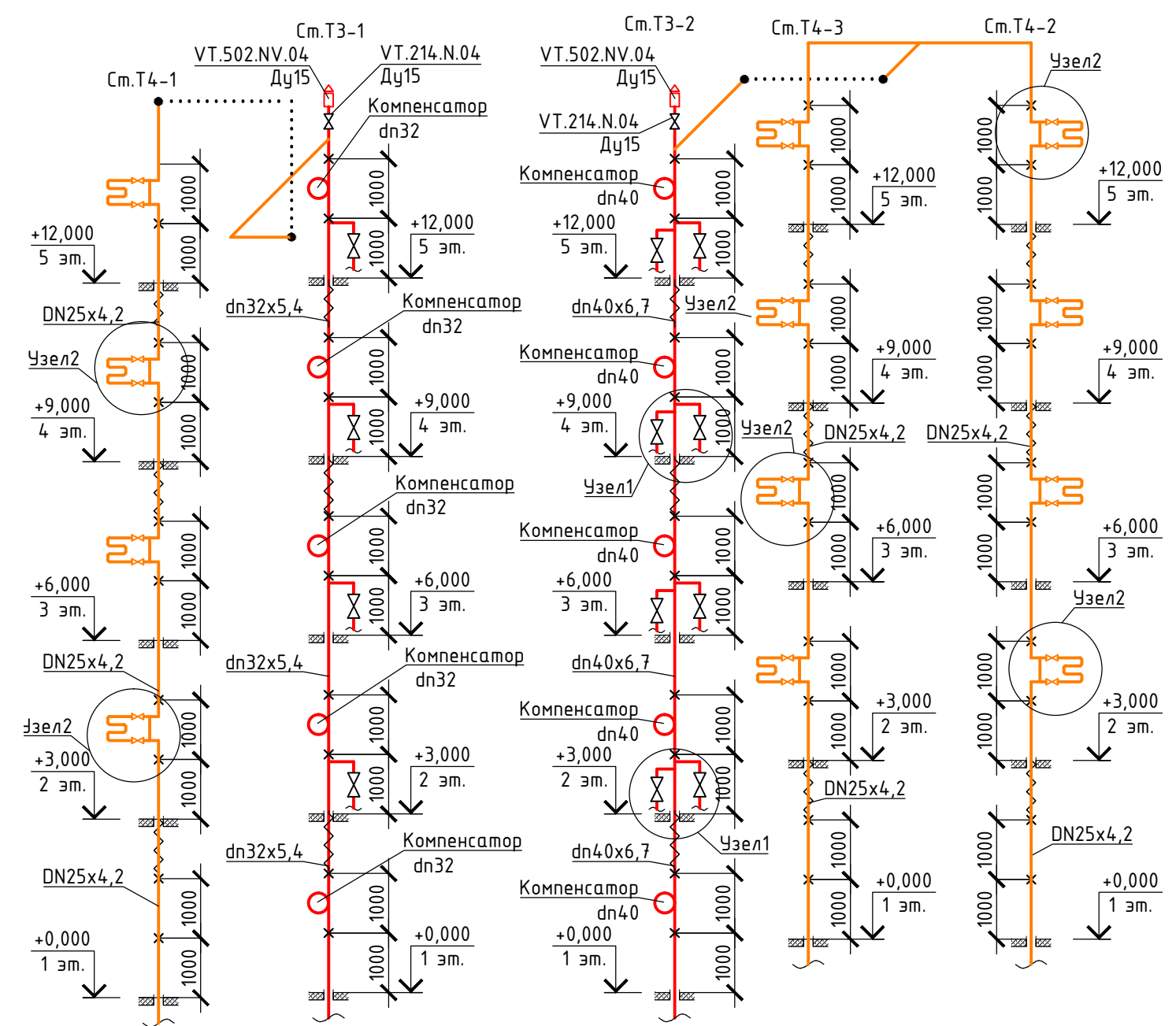


Узел3



### Спецификация

№ п/п	Обозначение	Наименование	ед. изм.	Кол.
<b>Узел1</b>				
1	PP-R	Труба полипропиленовая PP-R PN20,25 dn40x6.7		
2	PP-R	Труба полипропиленовая PP-R PN20,25 dn20x3.4		
3	VTр.735.0.040020040	Тройник PP-R dn40x20x40	шт.	2
4	VTр.751.0.020	Угольник 90° PP-R dn20	шт.	2
5	VTр.701.0.02004	Муфта PP-R с наружной резьбой dn20-1/2"	шт.	2
6	VT.292.N.04	Кран шаровой Valtac combi со встроенным фильтром Ду15	шт.	2
<b>Узел2</b>				
1	PP-R	Труба полипропиленовая PP-R PN25 dn25x4.2		
2	PP-R	Труба полипропиленовая PP-R PN25 dn20x3.4		
3	VTр.751.0.025	Угольник 90° PP-R dn25	шт.	2
4	VTр.735.0.025020025	Тройник PP-R dn25x20x25	шт.	2
5	VTр.701.0.02505	Муфта PP-R с наружной резьбой dn25-3/4"	шт.	2
6	VT.215.N.06	Кран шаровой Valtac Base Ду25	шт.	2
7	VTр.270.N.0006	Муфта соединительная Ду25	шт.	2
<b>Узел3</b>				
1	PP-R	Труба полипропиленовая PP-R PN25 dn32x5.4		
2	PP-R	Труба полипропиленовая PP-R PN25 dn20x3.4		
3	VTр.735.0.032020032	Тройник PP-R dn32x20x32	шт.	1
4	VTр.751.0.020	Угольник 90° PP-R dn20	шт.	1
5	VTр.701.0.02004	Муфта PP-R с наружной резьбой dn20-1/2"	шт.	1
6	VT.292.N.04	Кран шаровой Valtac combi со встроенным фильтром Ду15	шт.	1



### Условные обозначения

№ п/п	Наименование	Обозначение
1	Трубопровод горячей воды для горячего водоснабжения подающий	— ТЗ —
2	Трубопровод горячей воды для горячего водоснабжения циркуляционный	— Т4 —
3	Трубопровод в изоляции	— — —

Взам. инв. №  
Подп. и дата  
Инв. № подл.

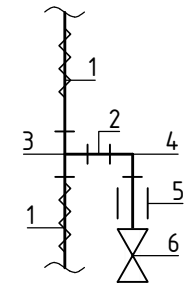
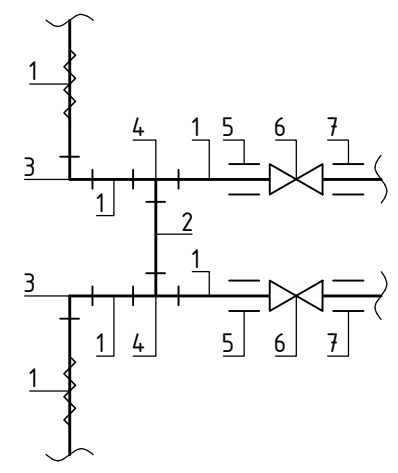
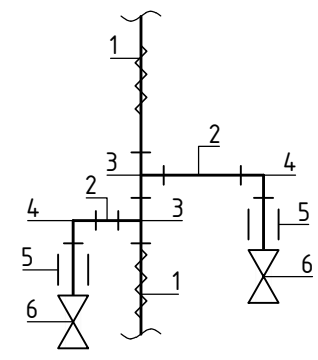
460.7.20-ПИР-СВ					
"Капитальный ремонт общего имущества многоквартирного жилого дома, расположенного по адресу: г. Югорск, ул. Железнодорожная, д. №37"					
Изм.	Кол.уч.	Лист	№ док.	Подп.	Дата
Разраб.		Семенов		<i>[Signature]</i>	12.19
ГИП		Солодовник		<i>[Signature]</i>	12.19
Н.контр		Солодовник		<i>[Signature]</i>	12.19
Система водоснабжения				Стадия	Лист
Схема системы ТЗ; Т4 выше отм. +0,000 (начало)				П	9
ИП Волосников В.П.				Листов	

Схема системы Т3; Т4 выше отм. +0,000 (окончание)

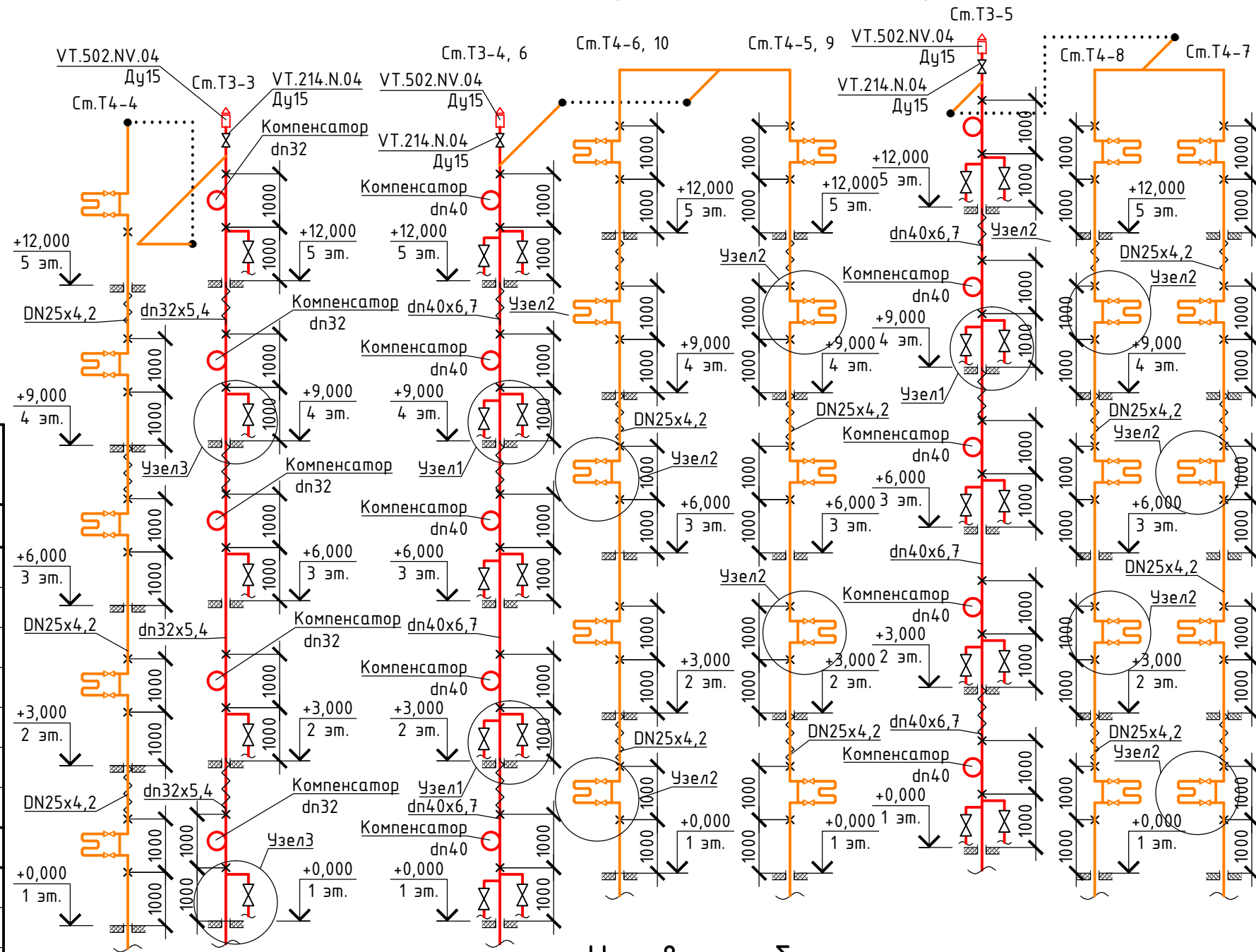
Узел2

Узел3

Узел1



Спецификация



Условные обозначения

№ п/п	Наименование	Обозначение
1	Трубопровод горячей воды для горячего водоснабжения подающий	— Т3 —
2	Трубопровод горячей воды для горячего водоснабжения циркуляционный	— Т4 —
3	Трубопровод в изоляции	— — —

№ п/п	Обозначение	Наименование	ед. изм.	Кол.
Узел1				
1	PP-R	Труба полипропиленовая PP-R PN20,25 dn40x6.7		
2	PP-R	Труба полипропиленовая PP-R PN20,25 dn20x3.4		
3	VTr.735.0.040020040	Тройник PP-R dn40x20x40	шт.	2
4	VTr.751.0.020	Угольник 90° PP-R dn20	шт.	2
5	VTr.701.0.02004	Муфта PP-R с наружной резьбой dn20-1/2"	шт.	2
6	VT.292.N.04	Кран шаровой Valtec combi со встроенным фильтром Ду15	шт.	2
Узел2				
1	PP-R	Труба полипропиленовая PP-R PN25 dn25x4.2		
2	PP-R	Труба полипропиленовая PP-R PN25 dn20x3.4		
3	VTr.751.0.025	Угольник 90° PP-R dn25	шт.	2
4	VTr.735.0.025020025	Тройник PP-R dn25x20x25	шт.	2
5	VTr.701.0.02505	Муфта PP-R с наружной резьбой dn25-3/4"	шт.	2
6	VT.215.N.06	Кран шаровой Valtec Base Ду25	шт.	2
7	VTr.270.N.0006	Муфта соединительная Ду25	шт.	2
Узел3				
1	PP-R	Труба полипропиленовая PP-R PN25 dn32x5.4		
2	PP-R	Труба полипропиленовая PP-R PN25 dn20x3.4		
3	VTr.735.0.032020032	Тройник PP-R dn32x20x32	шт.	1
4	VTr.751.0.020	Угольник 90° PP-R dn20	шт.	1
5	VTr.701.0.02004	Муфта PP-R с наружной резьбой dn20-1/2"	шт.	1
6	VT.292.N.04	Кран шаровой Valtec combi со встроенным фильтром Ду15	шт.	1
7		фильтром Ду15	шт.	1

460.7.20-ПИР-СВ					
"Капитальный ремонт общего имущества многоквартирного жилого дома, расположенного по адресу: г. Югорск, ул. Железнодорожная, д. №37"					
Изм.	Кол.уч.	Лист	№ док.	Подп.	Дата
Разраб.	Семенов				12.19
ГИП	Солодовник				12.19
Н.контр	Солодовник				12.19
Система водоснабжения				Стадия	Лист
Схема системы Т3; Т4 выше отм. +0,000 (окончание)				П	10
ИП Волосников В.П.				Листов	

Позиция	Наименование и техническая характеристика	Тип, марка, обозначение документа, опросного листа	Код оборудования, изделия, материала	Завод-изготовитель	Единица измерения	Количество	Масса единицы, кг	Примечание
1	2	3	4	5	6	7	8	9
	<u>Хозяйственно-питьевое водоснабжение (В1) ниже отм. +0,000</u>							
1	Труба стальная водогазопроводная оцинкованная	ГОСТ 3262-75						
1.1	Ду50(60x3,5)	ГОСТ 3262-75			п.м	37		
1.2	Ду40(48x3,5)	ГОСТ 3262-75			п.м	32		
2	Тройник							
2.1	Ду50	VTr.130.N.0009		Valtek	шт.	4		
2.2	Ду40	VTr.130.N.0008		Valtek	шт.	1		
3	Отвод Ду50	VTr.090.N.0009		Valtek	шт.	5		
4	Переход Ду50x40	VTr.240.N.0908		Valtek	шт.	2		
5	Ниппель Ду50	VTr.582.N.0009		Valtek	шт.	2		
6	Ниппель переходной							
6.1	Ду50x32	VTr.580.N.0907		Valtek	шт.	2		
6.2	Ду50x25	VTr.580.N.0906		Valtek	шт.	1		
6.3	Ду40x32	VTr.580.N.0807		Valtek	шт.	2		
6.4	Ду40x25	VTr.580.N.0806		Valtek	шт.	1		
7	Трубы из полипропилена PN20							
7.1	DN40x6,7				п.м.	3		
7.2	DN32x5,4				п.м.	6		
7.3	DN20x3,4				п.м.	0.3		
8	Угольник 90° PP-R							
8.1	DN40	VTr.751.0.040		Valtek	шт.	2		
8.2	DN32	VTr.751.0.032		Valtek	шт.	3		
9	Тройник RR-R							

Согласованно

Взам. Инв. №

Подл. и дата

Инв. № подл.

Изм.	Кол.уч	Лист	№ док	Подпись	Дата
Разраб.		Семенов			12.19
Проверил		Солодовник			12.19
ГИП		Солодовник			12.19

460.7.20-ПИР-СВ.С		
Капитальный ремонт общего имущества многоквартирного жилого дома, расположенного по адресу: г. Югорск, ул. Железнодорожная, д. №37		
Система водоснабжения	Стадия	Лист / Листов
	П	1 /
Спецификация оборудования, изделий и материалов		ИП Волосников В.П



Позиция	Наименование и техническая характеристика	Тип, марка, обозначение документа, опросного листа	Код оборудования, изделия, материала	Завод-изготовитель	Единица измерения	Количество	Масса единицы, кг	Примечание
1	2	3	4	5	6	7	8	9
9.1	DN40	VTp.713.0.040		Valtek	шт.	3		
9.2	DN40x20x40	VTp.735.0.040020040		Valtek	шт.	3		
9.3	DN32	VTp.713.0.032		Valtek	шт.	2		
10	Муфта переходная PP-R							
10.1	DN40x20	VTp.705.0.040020		Valtek	шт.	3		
10.2	DN32x20	VTp.705.0.032020		Valtek	шт.	2		
11	Муфта PP-R с внутренней резьбой DN32x1	VTp.702.0.03206		Valtek	шт.	1		
12	Муфта PP-R с наружной резьбой							
12.1	DN40x1 1/4	VTp.707.0.04007		Valtek	шт.	4		
12.2	DN32x1	VTp.701.0.03206		Valtek	шт.	3		
12.3	DN20x1/2	VTp.701.0.02004		Valtek	шт.	6		
13	Кран шаровой Valtec Base							
13.1	Ду32	VT.214.N.07		Valtek	шт.	4		
13.2	Ду25	VT.214.N.06		Valtek	шт.	2		
14	Кран шаровой водоразборный муфтовый со съёмным штуцером Ду15	VT.051.N.04			шт.	6		
15	Хомут металлический с резиновыми прокладками							
15.1	Ø50				шт.	19		
15.2	Ø40				шт.	21		
15.3	Ø32				шт.	8		
16	Теплоизоляционная трубка							
16.1	Thermaflex frz e-50/13				п.м.	37		
16.2	Thermaflex frz e-40/13				п.м.	35		
16.3	Thermaflex frz e-32/13				п.м.	6		
17	Окраска стальных труб грунтовкой ГФ-021 один слой	ГОСТ 8292-85			м2	11.79		
18	Окраска стальных труб масляной краской за два раза по слою				м2	11.79		
19	Труба стальная электросварная	ГОСТ 10704-91						

Взам. Инв. №

Подл. и дата

Инв. № подл.

Изм.	Кол.уч.	Лист	№ док	Подпись	Дата

460.7.20-ПИР-СВ.С

Лист

2

Позиция	Наименование и техническая характеристика	Тип, марка, обозначение документа, опросного листа	Код оборудования, изделия, материала	Завод-изготовитель	Единица измерения	Количество	Масса единицы, кг	Примечание
1	2	3	4	5	6	7	8	9
19.1	Ду80(89х3,5) (гильза для трубы Ду40, Ду50)				п.м.	3.5		
19.2	Ду65(86х3,5) (гильза для трубы dn40, dn32)				п.м.	2.7		
20	Пробивка отверстий для прохода трубопроводов				шт.	10		
21	Ввод водопровода в здание Ду50(60х3,5)	ГОСТ 3262-75			п.м	5		
22	Скорлупа ППУ63 S50				п.м	5		
	<u>Хозяйственно-питьевое водоснабжение (В1) выше отм. +0,000</u>							
1	Трубы из полипропилена PN20							
1.1	DN40x6,7				п.м.	60		
1.2	DN32x5,4				п.м.	45		
1.3	DN20x3,4				п.м.	13		
2	Угольник 90° PP-R							
2.1	DN40	VTr.751.0.040		Valtek	шт.	4		
2.2	DN32	VTr.751.0.032		Valtek	шт.	2		
2.3	DN20	VTr.751.0.020		Valtek	шт.	48		
3	Тройник RR-R							
3.1	DN40x20x40	VTr.735.0.040020040		Valtek	шт.	34		
3.2	DN32x20x32	VTr.735.0.032020032		Valtek	шт.	8		
4	Муфта переходная PP-R							
4.1	DN40x20	VTr.705.0.032020		Valtek	шт.	2		
4.2	DN32x20	VTr.705.0.040020		Valtek	шт.	4		
5	Муфта PP-R с наружной резьбой DN20-1/2	VTr.701.0.02004		Valtek	шт.	48		
6	Кран шаровой Valtec combi со встроенным фильтром Ду15	VT.292.N.04		Valtek	шт.	48		
7	Теплоизоляционная трубка							
7.1	ø40				п.м.	60		
7.2	ø32				п.м.	45		
8	Хомут металлический с резиновыми прокладками							
8.1	ø40				шт.	75		

Взам. Инв. №

Подл. и дата

Инв. № подл.

Изм.	Кол.уч	Лист	№ док	Подпись	Дата

460.7.20-ПИР-СВ.С

Лист

3

Позиция	Наименование и техническая характеристика	Тип, марка, обозначение документа, опросного листа	Код оборудования, изделия, материала	Завод-изготовитель	Единица измерения	Количество	Масса единицы, кг	Примечание
1	2	3	4	5	6	7	8	9
8.2	Ø32				шт.	56		
9	Труба стальная электросварная Ду65(86х3,5) (гильза для трубы dn40, dn32)				п.м.	8		
10	Пробивка отверстий для прохода трубопроводов				шт.	30		
	<u>Горячее водоснабжение (ТЗ) ниже отм. +0,000</u>							
1	Труба стальная водогазопроводная оцинкованная							
1.1	Ду50(60х3,5)	ГОСТ 3262-75			п.м	36		
1.2	Ду40(48х3,5)	ГОСТ 3262-75			п.м	31		
2	Тройник Ду50	VTr.130.N.0009		Valtek	шт.	5		
3	Отвод							
3.1	Ду50	VTr.090.N.0009		Valtek	шт.	5		
3.2	Ду40	VTr.090.N.0008		Valtek	шт.	1		
4	Переход Ду50х40	VTr.240.N.0908		Valtek	шт.	2		
5	Ниппель Ду50	VTr.582.N.0009		Valtek	шт.	2		
6	Ниппель переходной							
6.1	Ду50х32	VTr.580.N.0907		Valtek	шт.	2		
6.2	Ду50х25	VTr.580.N.0906		Valtek	шт.	2		
6.3	Ду40х32	VTr.580.N.0807		Valtek	шт.	2		
7	Трубы из полипропилена PN25 армированные стекловолокном							
7.1	DN40х6,7				п.м.	4		
7.2	DN32х5,4				п.м.	7		
7.3	DN20х3,4				п.м.	0.3		
8	Угольник 90° PP-R							
8.1	DN40	VTr.751.0.040		Valtek	шт.	4		
8.2	DN32	VTr.751.0.032		Valtek	шт.	3		
9	Тройник RR-R							
9.1	DN40	VTr.713.0.040		Valtek	шт.	3		

Взам. Инв. №  
Подл. и дата  
Инв. № подл.

Изм.	Кол.уч	Лист	№ док	Подпись	Дата

460.7.20-ПИР-СВ.С

Лист

4

Позиция	Наименование и техническая характеристика	Тип, марка, обозначение документа, опросного листа	Код оборудования, изделия, материала	Завод-изготовитель	Единица измерения	Количество	Масса единицы, кг	Примечание
1	2	3	4	5	6	7	8	9
9.2	DN40x20x40	VTp.735.0.040020040		Valtek	шт.	1		
9.3	DN32x20x32	VTp.713.0.032		Valtek	шт.	2		
10	Муфта переходная PP-R 0							
10.1	DN40x20	VTp.705.0.040020		Valtek	шт.	3		
10.2	DN32x20	VTp.705.0.032020		Valtek	шт.	2		
11	Муфта PP-R с внутренней резьбой DN32x1	VTp.702.0.03206		Valtek	шт.	2		
12	Муфта PP-R с наружной резьбой							
12.1	DN40-1 1/4	VTp.707.0.04007		Valtek	шт.	6		
12.2	DN32x1	VTp.701.0.03206		Valtek	шт.	4		
12.3	DN20-1/2	VTp.701.0.02004		Valtek	шт.	6		
13	Кран шаровой Valtec Base							
13.1	Ду32	VT.214.N.07		Valtek	шт.	3		
13.2	Ду25	VT.214.N.06		Valtek	шт.	3		
14	Кран шаровой водоразборный муфтовый со съёмным штуцером Ду15	VT.051.N.04		Valtek	шт.	6		
15	Хомут металлический с резиновыми прокладками							
15.1	Ø50				шт.	18		
15.2	Ø40				шт.	21		
15.3	Ø32				шт.	9		
16	Теплоизоляционная трубка							
16.1	Thermaflex frz e-50/13				п.м.	36		
16.2	Thermaflex frz e-40/13				п.м.	35		
16.3	Thermaflex frz e-32/13				п.м.	7		
17	Окраска стальных труб грунтовкой ГФ-021 один слой	ГОСТ 8292-85			м2	11.45		
18	Окраска стальных труб масляной краской за два раза по слою				м2	11.45		
19	Труба стальная электросварная	ГОСТ 10704-91						
19.1	Ду80(89x3,5) (гильза для трубы Ду40, Ду50)				п.м.	3.5		

Взам. Инв. №  
Подл. и дата  
Инв. № подл.

Изм.	Кол.уч	Лист	№ док	Подпись	Дата

460.7.20-ПИР-СВ.С

Лист

5

Позиция	Наименование и техническая характеристика	Тип, марка, обозначение документа, опросного листа	Код оборудования, изделия, материала	Завод-изготовитель	Единица измерения	Количество	Масса единицы, кг	Примечание
1	2	3	4	5	6	7	8	9
19.2	Ду65(86x3,5) (гильза для трубы dn40)				п.м.	2.7		
20	Пробивка отверстий для прохода трубопроводов				шт.	10		
	<u>Горячее водоснабжение (ТЗ) выше отм. +0,000</u>							
1	Трубы из полипропилена PN25 армированные стекловолокном							
1.1	DN40x6,7				п.м.	66		
1.2	DN32x5,4				п.м.	33		
1.3	DN20x3,4				п.м.	13		
2	Угольник 90° PP-R DN20	VTr.751.0.020		Valtek	шт.	48		
3	Тройник RR-R							
3.1	DN40x25x40	VTr.735.0.040025040		Valtek	шт.	4		
3.2	DN40x20x40	VTr.735.0.040020040		Valtek	шт.	39		
3.3	DN32x25x32	VTr.735.0.032025032		Valtek	шт.	2		
3.4	DN32x20x32	VTr.735.0.032020032		Valtek	шт.	9		
4	Муфта переходная PP-R							
4.1	DN40x20	VTr.705.0.040020		Valtek	шт.	4		
4.2	DN32x20	VTr.705.0.032020		Valtek	шт.	2		
5	Муфта PP-R с наружной резьбой DN20-1/2	VTr.701.0.02004		Valtek	шт.	54		
6	Кран шаровой Valtec combi со встроенным фильтром Ду15	VT.292.N.04		Valtek	шт.	48		
7	Кран шаровой Valtec Base Ду15	VT.214.N.04		Valtek	шт.	6		
8	Воздухоотводчик Ду15	VT.502.NV.04		Valtek	шт.	6		
9	Теплоизоляционная трубка							
9.1	Ø40				п.м.	66		
9.2	Ø32				п.м.	33		
10	Хомут металлический с резиновыми прокладками							
10.1	Ø40				шт.	83		
10.2	Ø32				шт.	41		
11	Компенсатор петлеобразный							

Взам. Инв. №

Подл. и дата

Инв. № подл.

Изм.	Кол.уч	Лист	№ док	Подпись	Дата

460.7.20-ПИР-СВ.С

Лист

6

Позиция	Наименование и техническая характеристика	Тип, марка, обозначение документа, опросного листа	Код оборудования, изделия, материала	Завод-изготовитель	Единица измерения	Количество	Масса единицы, кг	Примечание
1	2	3	4	5	6	7	8	9
11.1	DN40				шт.	20		
11.2	DN32				шт.	10		
12	Труба стальная электросварная Ду65(86х3,5) (гильза для трубы dn40, dn32)				п.м.	8		
13	Пробивка отверстий для прохода трубопроводов				шт.	30		
<u>Горячее водоснабжение (Т4) ниже отм. +0,000</u>								
1	Труба стальная водогазопроводная оцинкованная							
1.1	Ду40(48х3,5)	ГОСТ 3262-75			п.м	51		
1.2	Ду32(42.3х3.2)	ГОСТ 3262-75			п.м	17		
2	Тройник							
2.1	Ду40	VTr.130.N.0008		Valtek	шт.	7		
2.2	Ду32	VTr.130.N.0007		Valtek	шт.	2		
3	Отвод Ду40	VTr.090.N.0008		Valtek	шт.	5		
4	Переход							
4.1	Ду40х32	VTr.240.N.0807		Valtek	шт.	1		
4.2	Ду40х25	VTr.240.N.0806		Valtek	шт.	1		
4.3	Ду32х25	VTr.240.N.0706		Valtek	шт.	1		
5	Ниппель							
5.1	Ду50	VTr.582.N.0009		Valtek	шт.	1		
5.2	Ду40	VTr.582.N.0008		Valtek	шт.	2		
6	Ниппель переходной							
6.1	Ду40х20	VTr.580.N.0805		Valtek	шт.	6		
6.2	Ду32х20	VTr.580.N.0705		Valtek	шт.	2		
6.3	Ду25х20	VTr.580.N.0605		Valtek	шт.	2		
7	Трубы из полипропилена PN25 армированные стекловолокном				п.м.	31		
	DN25х4,2							
8	Угольник 90° PP-R DN25	VTr.751.0.025		Valtek	шт.	5		

Взам. Инв. №

Подл. и дата

Инв. № подл.

Изм.	Кол.уч	Лист	№ док	Подпись	Дата

460.7.20-ПИР-СВ.С

Лист

7

Позиция	Наименование и техническая характеристика	Тип, марка, обозначение документа, опросного листа	Код оборудования, изделия, материала	Завод-изготовитель	Единица измерения	Количество	Масса единицы, кг	Примечание
1	2	3	4	5	6	7	8	9
9	Тройник RR-R							
9.1	DN25	VTr.713.0.025		Valtek	шт.	9		
9.2	DN25x20	VTr.735.0.025020025		Valtek	шт.	1		
10	Муфта PP-R с внутренней резьбой DN25x3/4	VTr.702.0.02505		Valtek	шт.	3		
11	Муфта PP-R с наружной резьбой							
11.1	DN32x1	VTr.701.0.03206			шт.	1		
11.2	DN25x3/4	VTr.701.0.02505			шт.	12		
11.3	DN25x1/2	VTr.701.0.02504		Valtek	шт.	9		
11.4	DN20x1/2	VTr.701.0.02004		Valtek	шт.	1		
12	Клапан балансирующий Valtec Ду20	VT.054.N.05		Valtek	шт.	10		
13	Кран шаровой водоразборный муфтовый со съёмным штуцером Ду15	VT.051.N.04		Valtek	шт.	10		
14	Хомут металлический с резиновыми прокладками							
14.1	Ø40				шт.	26		
14.2	Ø32				шт.	9		
14.3	Ø25				шт.	44		
14	Теплоизоляционная трубка							
14.1	Thermaflez frz e-40/13				п.м.	51		
14.2	Thermaflez frz e-32/13				п.м.	17		
14.3	Thermaflez frz e-25/13				п.м.	31		
17	Окраска стальных труб грунтовкой ГФ-021 один слой	ГОСТ 8292-85			м2	9.95		
18	Окраска стальных труб масляной краской за два раза по слою				м2	9.95		
19	Труба стальная электросварная	ГОСТ 10704-91						
19.1	Ду80(89x3,5) (гильза для трубы Ду40)				п.м.	3.5		
19.2	Ду50(60x3,5) (гильза для трубы dn25)				п.м.	4.3		
20	Пробивка отверстий для прохода трубопроводов				шт.	12		

Взам. Инв. №  
Подл. и дата  
Инв. № подл.

Изм.	Кол.уч	Лист	№ док	Подпись	Дата

460.7.20-ПИР-СВ.С

Лист

8

Позиция	Наименование и техническая характеристика	Тип, марка, обозначение документа, опросного листа	Код оборудования, изделия, материала	Завод-изготовитель	Единица измерения	Количество	Масса единицы, кг	Примечание
1	2	3	4	5	6	7	8	9
	<u>Горячее водоснабжение (Т4) выше отм. +0,000</u>							
1	Трубы из полипропилена PN25 армированные стекловолокном DN25x4,2				п.м.	131		
2	Угольник 90° PP-R DN25	VTr.751.0.025		Valtek	шт.	9		
3	Тройник RR-R DN25	VTr.713.0.025		Valtek	шт.	4		
4	Теплоизоляционная трубка Ø25				шт.	131		
5	Хомут металлический с резиновыми прокладками Ø25				шт.	187		
6	Труба стальная электросварная Ду50(60x3,5) (гильза для трубы dn25)				п.м.	8		
7	Пробивка отверстий для прохода трубопроводов				шт.	30		
	<u>Узел подключения полотенцесушителя</u>							
1	Трубы из полипропилена PN25 армированные стекловолокном DN20x3,4				п.м.	26		
2	Угольник 90° PP-R DN25	VTr.751.0.025		Valtek	шт.	94		
3	Тройник RR-R DN25x20x25	VTr.735.0.025020025		Valtek	шт.	94		
4	Муфта PP-R с наружной резьбой DN25x3/4	VTr.761.0.02505		Valtek	шт.	94		
5	Кран шаровой Valtec Base Ду25	VT.215.N.06		Valtek	шт.	94		
6	Муфта соединительная Ду25	VTr.270.N.0006		Valtek	шт.	94		
7	Установка полотенцесушителя «М» образного				шт.	47		
	<u>Демонтажные работы по системе В1 ниже отм. 0,000</u>							
1	Демонтаж трубопроводов							
1.1	Ду50(60x3,5)	ГОСТ 3262-75			п.м	37		
1.2	Ду40(48x3,5)	ГОСТ 3262-75			п.м	32		
	<u>Демонтажные работы по системе В1 выше отм. 0,000</u>							
1	Демонтаж трубопроводов							

Взам. Инв. №

Подл. и дата

Инв. № подл.

Изм.	Кол.уч	Лист	№ док	Подпись	Дата

460.7.20-ПИР-СВ.С

Лист

9



Позиция	Наименование и техническая характеристика	Тип, марка, обозначение документа, опросного листа	Код оборудования, изделия, материала	Завод-изготовитель	Единица измерения	Количество	Масса единицы, кг	Примечание
1	2	3	4	5	6	7	8	9
1.1	Ду32				п.м.	60		
1.2	Ду25				п.м.	45		
1.3	Ду20				п.м.	13		
2	Присоединение водомерного узла к квартире				шт.	48		
<u>Демонтажные работы по системе Т3 ниже отм. 0,000</u>								
1	Демонтаж трубопроводов							
1.1	Ду50(60x3,5)	ГОСТ 3262-75			п.м	36		
1.2	Ду40(48x3,5)	ГОСТ 3262-75			п.м	31		
<u>Демонтажные работы по системе Т3 выше отм. 0,000</u>								
1	Демонтаж трубопроводов							
1.1	Ду32				п.м.	66		
1.2	Ду25				п.м.	33		
1.3	Ду20				п.м.	13		
2	Присоединение водомерного узла к квартире				шт.	48		
<u>Демонтажные работы по системе Т4 ниже отм. 0,000</u>								
1.1	Ду40(48x3,5)	ГОСТ 3262-75			п.м	51		
1.2	Ду32(42.3x3.2)	ГОСТ 3262-75			п.м	17		
<u>Демонтажные работы по системе Т4 выше отм. 0,000</u>								
1	Демонтаж трубопроводов							
1.1	Ду20				п.м.	131		
1.2	Ду15				п.м.	26		
<u>Общестроительные работы по системе В1</u>								
1	Промывка и дезинсекция трубопроводов							

Взам. Инв. №  
Подл. и дата  
Инв. № подл.

Изм.	Кол.уч	Лист	№ док	Подпись	Дата

460.7.20-ПИР-СВ.С

Лист

10

Позиция	Наименование и техническая характеристика	Тип, марка, обозначение документа, опросного листа	Код оборудования, изделия, материала	Завод-изготовитель	Единица измерения	Количество	Масса единицы, кг	Примечание
1	2	3	4	5	6	7	8	9
1.1	Системы В1 на отм. ниже 0,000				п.м.	69		
1.2	Системы В1 на отм. выше 0,000				п.м.	118		
2	Гидравлические испытания							
2.1	Системы В1 на отм. ниже 0,000				п.м.	69		
2.2	Системы В1 на отм. выше 0,000				п.м.	118		
3	Пробивка отверстий для прохода трубопроводов				шт.	40		
4	Заделка отверстий гипсовым вяжущим				м3	0,08		
5	Вывоз строительного мусора				т	0,54		
6	Демонтаж бетонного основания отмостки				м3	2		
7	Устройство песчаной подушки отмостки t=100мм				м2	2		
8	Устройство щебеночного основания отмостки t=100мм				м2	2		
9	Разборка бетонного основания отмостки t=100мм				м2	2		
10	Устройство бетонного основания отмостки бетоном М200 t=100мм				м2	2		
	<u>Общестроительные работы по системе Т3</u>							
1	Промывка и дезинсекция трубопроводов							
1.3	Системы Т3 на отм. ниже 0,000				п.м.	67		
1.4	Системы Т3 на отм. выше 0,000				п.м.	112		
2	Гидравлические испытания							
2.3	Системы Т3 на отм. ниже 0,000				п.м.	67		
2.4	Системы Т3 на отм. выше 0,000				п.м.	112		
3	Пробивка отверстий для прохода трубопроводов				шт.	40		
4	Заделка отверстий гипсовым вяжущим				м3	0,08		
5	Вывоз строительного мусора				т	0,53		
	<u>Общестроительные работы по системе Т4</u>							
1	Промывка и дезинсекция трубопроводов							

Взам. Инв. №  
Подл. и дата  
Инв. № подл.

Изм.	Кол.уч	Лист	№ док	Подпись	Дата

460.7.20-ПИР-СВ.С

Лист

11

Позиция	Наименование и техническая характеристика	Тип, марка, обозначение документа, опросного листа	Код оборудования, изделия, материала	Завод-изготовитель	Единица измерения	Количество	Масса единицы, кг	Примечание
1	2	3	4	5	6	7	8	9
1.5	Системы Т4 на отм. ниже 0,000				п.м.	68		
1.6	Системы Т4 на отм. выше 0,000				п.м.	157		
2	Гидравлические испытания							
2.5	Системы Т4 на отм. ниже 0,000				п.м.	68		
2.6	Системы Т4 на отм. выше 0,000				п.м.	157		
3	Пробивка отверстий для прохода трубопроводов				шт.	42		
4	Заделка отверстий гипсовым вяжущим				м3	0,93		
5	Вывоз строительного мусора				т	0,5		

Инв. № подл.	Подл. и дата	Взам. Инв. №

Изм.	Кол.уч	Лист	№ док	Подпись	Дата

460.7.20-ПИР-СВ.С

Лист

12